

En serie mordaza de sujeción «Heavy-Duty»
 Receptor láser COMMANDER² con prácticamente indestructible de alta resistencia de aluminio mordaza de sujeción «Heavy-Duty»



En la utilización en regiones de tendel o en la construcción de muros cortina, la función AutoAlign contribuye a ahorros considerables de tiempo, ya que no se requiere la laboriosa alineación del plano láser manualmente. Como accesorios opcionales pueden obtenerse un adaptador para regiones tendel y para construcción de muros cortina, así como para el receptor láser COMMANDER².



Nedo PRIMUS² HVA2N

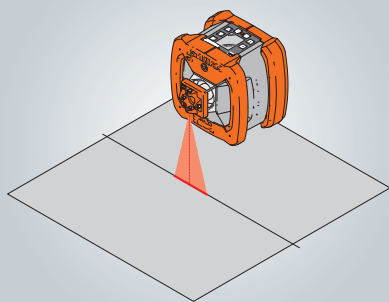
	N° ref. láser clase 3R	N° ref. láser clase 2
--	------------------------	-----------------------

PRIMUS² HVA2N	472 061	472 061-632
Incl. maleta, diana magnética, módulo combinado COMMANDER ² HVA2N (receptor láser con radiotelecomando), mordaza de sujeción «Heavy-Duty», Quick-Fix, pilas recargables y cargador		

Certificado de ensayo para Nedo láseres rotatorios

N° ref.	399 556 Certificado de ensayo para Nedo láseres rotatorios
---------	------------------------------------------------------------

Dispositivo de alineación vertical
Durante el funcionamiento vertical el láser puede alinearse con precisión con la ayuda de una línea láser



Función AutoAlign

Ahorro de tiempo en muchas aplicaciones el plano láser se alinea automáticamente sobre el receptor láser **COMMANDER² HVA** pulsando un solo botón. Óptima para utilizarla en las regiones del tendel.



Nedo PRIMUS² HVA2N

El láser basculante biaxial horizontal/vertical totalmente automático con función AutoAlign

Características:

- Láser rotatorio totalmente automático para la utilización horizontal y vertical con función basculante biaxial
- Control de pendiente: la posición del láser también se controla en el modo de pendiente, siendo reajustada en caso de necesidad.
- Inclinaciones en uno o dos ejes con introducción confortable de % para los ejes X e Y
- Función AutoAlign: alineación automática del rayo láser con la marca cero del receptor láser
- Robusto motor de nivelación
- Pantalla grande y clara para visualizar el estado de servicio, la velocidad de rotación, etc.
- El control de altura automático detiene el láser en caso de sacudidas fuertes, evitándose así errores de altura
- Rayo láser High-Power muy visible (láser clase 3R) para el empleo sin complicaciones en distancias cortas
- De forma alternativa puede suministrarse con láser clase 2 con Bright Beam Technology™
- Función de escaneo y modo puntual
- Rayo de plomada hacia arriba
- Vidrio anti-rotura para protección del rotor



Suministro:

Láser rotatorio **PRIMUS² HVA2N**, receptor láser **COMMANDER² HVA2N** con mordaza de sujeción «Heavy-Duty», diana magnética, pilas recargables, cargador, sistema de acoplamiento rápido Quick-Fix, y maleta **Nº ref. 472 061**

Óptimo para la dura aplicación en la obra. Perfecto para nivelar en las siguientes aplicaciones:

- Excavación de obras
- Cimentado de soleras de hormigón o fundamentos
- Construcción de encofrados
- Aplicación para reglones de tendel
- Trabajos de albañilería
- Jardinería y arquitectura paisajística
- Líneas de referencia métrica
- Construcción en seco y muros cortina
- Control de pendientes
- Nivelación basta y de precisión



Accesorios opcionales "Paquete Accesorios 1":

- Trípode de manivela, rango de operativo 0,80 m hasta 2,76 m
- Mira flexi, adaptador universal y funda

Nº ref. 210 350

Accesorios opcionales "Paquete Accesorios 2":

- Trípode de manivela, rango de operativo 0,78 m hasta 2,03 m
- Mira flexi, adaptador universal y funda

Nº ref. 210 351

Nedo PRIMUS² HVA2N

Características técnicas:	
Precisión	± 0,5 mm/10 m
Rango de autonivelación	± 5° motorizada con control automático
Exactitud de la función de inclinación	± 0,015%
Función de inclinación en dos ejes	± 10%, introducción directa
Rango operativo Ø	aprox. 700 m con receptor COMMANDER ² HVA2N
Láser	< 5 mW, láser clase 3R, 635 nm o < 1 mW, láser clase 2, 635 nm
Rango operativo radio telecomando	aprox. 150 m
Rango operativo AutoAlign	aprox. 50 m
Velocidad de rotación	10, 60, 300 y 600 R.P.M.
Angulo de oscilación	0°, 5°, 10° y 15°
Clase de protección	IP 66
Suministro de corriente	juego de pilas recargables NiMH 4,8 V, 8500 mAh
Autonomía	aprox. 100 h
Rosca de conexión	5/8"